

Գրանցված է
Լեռնային Ղարաբաղի Հանրապետության
արդարադատության նախարարության կողմից
2014 թվականի հունվարի 22-ին
Պետական գրանցման համարը 2061416

**ԼԵՌՆԱՅԻՆ ՂԱՐԱԲԱՂԻ ՀԱՆՐԱՊԵՏՈՒԹՅԱՆ ԿԱՌԱՎԱՐՈՒԹՅԱՆ
ԱՌԸՆԹԵՐ ՇՐՋԱԿԱ ՄԻՋԱՎԱՅՐԻ ԵՎ ԲՆԱԿԱՆ ՌԵՍՈՒՐՍՆԵՐԻ
ՎԱՐՉՈՒԹՅԱՆ ՊԵՏ**

Հ Ր Ա Մ Ա Ն

«15» հունվարի 2014թ.

N 03-Ն

ք.Ստեփանակերտ

**ՊԵՏԱԿԱՆ ԵՎ ՀԱՄԱՅՆՔԱՅԻՆ ԱՆՏԱՌՆԵՐՈՒՄ ԲՆԱՓՈՅՏԻ ՄԹԵՐՄԱՆ
ԿԱՐԳԸ ՀԱՍՏԱՏԵԼՈՒ ՄԱՍԻՆ**

Հիմք ընդունելով Լեռնային Ղարաբաղի Հանրապետության անտառային օրենսգրքի 36-րդ հոդվածի 4-րդ մասը՝

Հ Ր Ա Մ Ա Յ ՈՒ Մ ԵՄ՝

1. Հաստատել պետական և համայնքային անտառներում բնափայտի մթերման կարգը՝ համաձայն հավելվածի:
2. Սույն հրամանն ուժի մեջ է մտնում պաշտոնական հրապարակմանը հաջորդող տասներորդ օրը:

Կ. ԿԱՐԱՊԵՏՅԱՆ

Հավելված
Հաստատված է
Լեռնային Ղարաբաղի Հանրապետության
կառավարության առընթեր շրջակա միջավայրի և
բնական ռեսուրսների վարչության պետի
2014 թվականի հունվարի 15-ի N 03-Ն հրամանով

ԿԱՐԳ

ՊԵՏԱԿԱՆ ԵՎ ՀԱՄԱՅՆՔԱՅԻՆ ԱՆՏԱՌՆԵՐՈՒՄ ԲՆԱՓՈՅՑԻ ՄԹԵՐՄԱՆ

I. ԸՆԴՀԱՆՈՒՐ ԴՐՈՒՅՑՆԵՐ

1. Սույն կարգով սահմանվում են Լեռնային Ղարաբաղի Հանրապետության պետական և համայնքային անտառներում բնափայտի մթերման կանոնները:

2. Բնափայտը մթերվում է կլոր փայտանյութի տեսքով՝ ծառի բնի հորիզոնական կտրվածքի կամ արմատախիլ անելու միջոցով:

3. Անտառտնտեսությունները, Լեռնային Ղարաբաղի Հանրապետության տարածքում անտառային տնտեսություն վարող կազմակերպությունները (այսուհետ անտառտնտեսություններ), անտառօգտագործողներին անտառահատման տոմս տրամադրելու ժամանակ նրանց ծանոթացնում են սույն կարգի հետ:

4. Բնափայտի տրամադրումը արմատի վրա կատարվում է անտառվերականգնման (գլխավոր), անտառվերակառուցողական, խնամքի, սանիտարական և այլ հատումների ժամանակ:

5. Լեռնային Ղարաբաղի Հանրապետության անտառներում ծառերի հատումը կամ անտառանյութի մթերումը կարող է կատարվել միայն անտառահատման տոմսի ձևակերպումից հետո: Այլ փաստաթղթերով հատումների կամ մթերման ձևակերպումը, ինչպես նաև պաշտոնատար անձի գրավոր կամ բանավոր թույլտվությունը չի կարող հիմք հանդիսանալ ծառահատման կամ անտառանյութի մթերման համար:

6. Անտառահատման տոմսը տրամադրվում է անտառտնտեսության կողմից, յուրաքանչյուր տարվա կոնկրետ հատատեղի համար և հանդիսանում է նշված ծավալով ծառահատման և անտառանյութի մթերման հիմնական փաստաթուղթ:

7. Անտառտնտեսության կողմից անտառահատման տոմսի ձևակերպմամբ անտառապետին հանձնված հատատեղերից բնափայտի արմատի վրա տրամադրումը, Լեռնային Ղարաբաղի Հանրապետության բնակիչներին (ֆիզիկական անձանց) սեփական կարիքների բավարարման նպատակով կարող է կատարել անտառապետը, որի համար ձևակերպվում է անտառանյութի բացթողման անդորրագիր (այսուհետ՝ անդորրագիր), իսկ առանց անտառահատման տոմսի ձևակերպման անտառապետը կարող է բնափայտի բաց թողումը կատարել թափուկից, որի համար նույնպես ձևակերպվում է անդորրագիր:

8. Նախատեսված ժամկետում չտեղափոխված անտառանյութն առգրավվում է անտառտնտեսության կողմից և անվարձահատույց անցնում է նրա տնօրինության տակ: Առգրավված բնափայտն անտառտնտեսության կողմից իրացվում է գործող կանոնակարգի համաձայն:

9. Անտառօգտագործողները մթերման և բնափայտի տեղափոխման աշխատանքների իրականացման ժամանակ պարտավոր են.

1) կատարել Լեռնային Ղարաբաղի Հանրապետության անտառային օրենսգրքի պահանջները,

2) հատատեղի ընդունումը կատարել տեղում՝ գործող կանոնակարգի համաձայն,

3) ձյան առկայության դեպքում անտառում մթերման աշխատանքների իրականացման ընթացքում առաջացած թափուկը մաքրել ձյան հալչելուց հետո 20 օրվա ընթացքում, իսկ ձյան բացակայության ընթացքում կատարվող մթերման աշխատանքներից առաջացած թափուկը մաքրել 20 օրվա ընթացքում՝ կատարվող աշխատանքներին համընթաց,

4) տրամադրված հատատեղում և նրա սահմաններից դուրս 50 մետր լայնությամբ պահպանել մատղաշը և հատման համար չնախատեսված ծառերը, ինչպես նաև գեոդեզիական նշանները, սահմանային և այլ սյուները, ծառերի կոճղարմատների վրա նշված համարներն ու նշանները,

5) պահպանել բնափայտի տեղափոխման ճանապարհները, կամուրջները, անցումները, իսկ վնասելու դեպքում իր հաշվին կատարել նորոգումը և անտառօգտագործման ավարտից հետո պիտանի վիճակում հանձնել անտառտնտեսությանը:

10. Անտառօգտագործման իրավունքը բնափայտի մթերման կամ երկրորդական անտառօգտագործման նկատմամբ կարող է սահմանափակվել կամ դադարեցվել Լեռնային Ղարաբաղի Հանրապետության անտառային օրենսգրքի 46-րդ և 47-րդ հոդվածների համաձայն: Այդ մասին անտառօգտագործողին տեղեկացվում է գրավոր, նշելով անտառօգտագործման իրավունքի սահմանափակման կամ դադարեցման պատճառները և դրանց վերացման ժամկետները: Անտառահատման տոմսի երեք օրինակներում կատարվում է նշում անտառօգտագործման իրավունքի սահմանափակման կամ դադարեցման պատճառների ու դրանց վերացման ժամկետների վերաբերյալ: Անտառօգտագործողը պարտավոր է անտառահատման տոմսում նշված ժամկետում վերացնել նշված թերությունները և գրավոր հայտնել այդ մասին անտառտնտեսությանը և եթե նշված թերությունները վերացված են, ապա անտառօգտագործողի իրավունքը վերականգնվում է լրիվությամբ, որի մասին տեղեկացվում է գրավոր: Անտառօգտագործողը կարող է վերսկսել անտառօգտագործումը, եթե նա այդ մասին տեղեկացվել է գրավոր, իսկ անտառահատման տոմսում կատարված է համապատասխան գրառում:

**II. ԱՆՏԱՌԱՆՑՈՒԹՅՑԻ ՏՐԱՄԱԴՐՈՒՄԸ ԱՐՄԱՏԻ ՎՐԱ
ԱՆՏԱՌՎԵՐԱԿԱՂԱՏՄԱՆ, ԱՆՏԱՌՎԵՐԱԿԱՌՈՒՑՈՂԱԿԱՆ,
ԽՆԱՄՔԻ, ՄԱՆԻՏԱՐԱԿԱՆ ԵՎ ԱՅԼ ՀԱՏՈՒՄՆԵՐԻ ԺԱՄԱՆԱԿ**

11. Անտառանյութի տրամադրումը արմատի վրա անտառվերականգման (գլխավոր), անտառվերակառուցողական, խնամքի և սանիտարական հատումների ժամանակ կատարվում է Լեռնային Ղարաբաղի Հանրապետության կառավարության կողմից տվյալ տարվա համար հաստատված հաշվարկային հատատեղի սահմանում:

12. Հաջորդ տարվա հաշվարկային հատատեղի հաստատման նպատակով անտառտնտեսությունները մինչև ընթացիկ տարվա հունիսի 1-ը անտառշինական նախագծի հիման վրա պետական լիազոր մարմին են ներկայացնում տեղեկություններ ըստ անտառապետությունների հաջորդ տարվա անտառվերականգման (գլխավոր), անտառվերակառուցողական, խնամքի և սանիտարական հատումների ու դրանից առաջացող գործափայտի ու վառելափայտի ծավալների վերաբերյալ:

13. Հաստատված հաշվարկային հատատեղի սահմանում անտառահատման ֆոնդը անտառօգտագործողներին արմատի վրա գործափայտի և վառելափայտի մթերման համար տրամադրվում է պետական լիազոր մարմնի թույլտվությամբ կամ աճուրդի արդյունքների համաձայն:

14. Երկարատև անտառօգտագործման իրավունքով տրամադրված անտառային հատվածներում այլ անտառօգտագործողի հատատեղ, կամ այլ անտառօգտագործման իրավունք չի տրամադրվում:

15. Խնամքի, սանիտարական, անտառվերակառուցողական, անտառվերականգման և այլ հատումների ժամանակ գործափայտի համար պիտանի ծառերը չի թույլատրվում օգտագործել որպես վառելափայտ, իսկ գործափայտի մթերման նպատակով տրամադրված հատատեղերում նշված ծառերի հատումից առաջացող վառելափայտը և ցախը նույնպես տրամադրվում է տվյալ անտառօգտագործողին ու դրանց ծավալներն ու վճարման ենթակա գումարը նշվում է անտառահատման տոմսում:

16. Հաստատված նախագծերի համաձայն շինարարական, հատուկ և այլ՝ ոչ անտառտնտեսական աշխատանքների իրականացման անհրաժեշտությունից էլնելով այլ հատումների ծավալները որոշվում են անտառտնտեսության կողմից, իսկ հատումներն իրականացվում են պետական լիազոր մարմնի թույլտվության համաձայն:

III. ՀԱՏԱՏԵՂԻ ՏՐԱՄԱԴՐՄԱՆ ԿԱՐԳԸ

17. Անտառօգտագործողը պարտավոր է պետական լիազոր մարմնի կողմից անտառանյութի մթերման համար տրված թույլտվությունից հետո 45 օրվա ընթացքում անտառտնտեսության հետ կնքել անտառօգտագործման պայմանագիր, տեղում ընդունել հատատեղերը և ստանալ անտառահատման տոմս, իսկ նշված ժամկետում անտառահատման տոմս չստանալու կամ մասնակի ստանալու պատճառով թույլտվության մեջ նշված ծավալների չտրամադրված (չօգտագործված) մասի վերաբերյալ անտառտնտեսությունը հնգօրյա ժամկետում գրավոր հայտնում է պետական լիազոր մարմնին ու հետագայում դրա տրամադրումը կատարում է պետական լիազոր մարմնի գրավոր թույլտվության համաձայն:

18. Անտառվերականգնման հատումների (գլխավոր օգտագործման) համար հատատեղերի հատկացումն առանձին ծառերի հաշվառմամբ, գնահատմամբ և կոճղարմատների հիման վրա վերահսկողությունը կատարելու դեպքում, ծառերի համարակալումը և դրոշմումը կատարվում է երկու տեղում՝ ծառի բնի վրա 130 սանտիմետր բարձրությամբ և կոճղարմատի վզիկին, իսկ անտառվերակառուցողական, խնամքի, սանիտարական և այլ հատումների համար հատատեղերի հատկացման ժամանակ ծառերի համարակալումը և դրոշմումը կարող է կատարվել միայն կոճղարմատի վզիկին:

19. Հատատեղերի տրամադրման ժամանակ, անտառօգտագործողի դիմումի և անտառտնտեսության մասնագետի եզրակացության համաձայն տվյալ հատատեղի հաշվեգնահատման ցուցակում ավելացվում են նաև այն ծառերը, որոնց հատման անհրաժեշտությունը կապված է բնափայտի դուրս կրման և տեղեփոխման համար անհրաժեշտ աշխատանքների կատարման հետ, իսկ հատատեղի սահմաններից դուրս և անտառահատման տոմս ստանալուց հետո տվյալ հատատեղի ներսում բնափայտի մթերման, դուրս կրման, տեղափոխման և այլ անտառտնտեսական աշխատանքների իրականացման անհրաժեշտությունից էլնելով, ծառերի հատումը թույլատրվում է անտառտնտեսության մասնագիտական եզրակացության համաձայն տվյալ հատատեղի համար ձևակերպված անտառահատման տոմսի երեք օրինակներում նոր գրառում ավելացնելու միջոցով, որը, որպես փոփոխություն, ստորագրվում և կնիքվում է, իսկ անտառանյութը տրամադրվում է տվյալ անտառօգտագործողին՝ սահմանված գների համաձայն:

20. Հատատեղի հատկացումը անտառօգտագործողի և անտառտնտեսության մասնագետների կողմից համատեղ կատարելու (ընտրովի և այլ հատումների ժամանակ), կամ անտառտնտեսության կողմից հատկացված հատատեղը (խնամքի, անտառվերակառուցողական և սանիտարական հատատումների ժամանակ) անտառօգտագործողի կողմից տեղում ուսումնասիրելուց հետո անտառահատման տոմս ստանալու դեպքում, հատատեղի ապրանքանյութական արժեքի գնահատման վերաբերյալ բողոքները անտառտնտեսության կողմից հաշվի չի առնվում, հատատեղը հետ չի ընդունվում, եթե արդեն հատվել է առնվազը հինգ խորանարդ մետր անտառանյութ, իսկ հատումները չսկսած հատատեղի հետ վերադարձման դեպքում անտառօգտագործողը փոխհատուցում է անտառօգտագործման պայմանագրով նախատեսված վնասները:

Մինչև անտառահատման տոմսն ստանալը, անտառօգտագործողի կողմից հատատեղի ուսումնասիրության ժամանակ բնափայտի ապրանքանյութական արժեքի գնահատման վերաբերյալ ներկայացված բողոքները տաս օրվա ընթացքում անտառտնտեսության կողմից ուսումնասիրվում, քննարկվում ու պակասորդը

(անճշտությունը) տաս տոկոս և ավելի լինելու դեպքում կատարվում է լրացուցիչ տրամադրում կամ մտցվում է ճշտում հաշվեգնահատման ցուցակում:

21. Հատատեղի մթերման ընթացքում անտառօգտագործողի կողմից ներկայացրած բողոքները գործափայտային նշանակության ծառերի վերաբերյալ, որոնք վնասատուների կամ հիվանդությունների պատճառով լրիվությամբ կամ մասնակի օգտագործման ենթակա չեն, անտառտնտեսության կողմից տաս օրվա ընթացքում ուսումնասիրվում և բավարարվում են, եթե տվյալ ծառերը լրիվությամբ թողնվել են կոճղարմատի մոտ:

22. Բոլոր տեսակի հատումների ժամանակ առանձին ծառերի հաշվառմամբ հատատեղերի հատկացման դեպքում անտառանյութի ապրանքանյութական արժեքի գնահատումը արմատի վրա, ըստ տեսականու (գործափայտ, վառելափայտ, ցախ և այլն) կատարվում է N1 աղյուսակի համաձայն, իսկ անտառային բարձրության կարգի որոշումը կատարվում է N2 աղյուսակի միջոցով:

N 1 աղյուսակ

N 2 աղյուսակ

Անտառային բարձրության կարգի որոշումը

Հաճարենի, լոբենի, կաղամայի, կեռասենի ծառատեսակների համար

Տրամագիծը 130սմ բարձրության վրա (սմ)	Ծառի բարձրությունը ըստ անտառային բարձրության կարգի (մ)				
	I	II	III	IV	V
8	13,0-11,1	11,0-9,6	9,5-8,6	8,5-7,6	7,5-6,0
12	18,0-15,6	15,5-14,1	14,0-12,6	12,5-11,1	11,0-9,0
16	21,0-19,1	19,0-17,1	17,0-15,1	15,0-13,1	13,0-11,0
20	23,0-21,1	21,0-18,6	18,5-16,1	16,0-14,1	14,0-12,0
24	26,0-22,6	22,5-20,1	20,0-18,1	18,0-15,6	15,5-13,0
28	28,0-24,6	24,5-22,1	22,0-19,6	19,5-16,6	16,5-14,0
32	30,0-26,6	26,5-23,6	23,5-20,6	20,5-18,1	18,0-16,0
36	32,0-28,6	28,5-25,6	25,5-22,6	22,5-19,6	19,5-17,0
40	34,0-30,1	30,0-26,6	26,5-23,6	23,5-20,6	20,5-18,0
44	36,0-32,1	32,0-28,1	28,0-24,6	24,5-21,6	21,5-19,0
48	37,0-33,1	33,0-29,6	29,5-26,1	26,0-22,6	22,5-20,0
52	37,0-33,6	33,5-30,1	30,0-26,6	26,5-23,6	23,5-21,0
56	38,0-34,6	34,5-31,1	31,0-27,6	27,5-24,6	24,5-22,0
60	38,0-34,6	34,5-31,6	31,5-28,6	28,5-25-6	25,5-23,0
64	39,0-35,6	35,5-32,1	32,0-28,6	28,5-25,6	25,5-23,0
68	39,0-35,6	35,5-32,6	32,5-29,6	29,5-26,6	26,5-24,0
72	39,0-35,6	35,5-32,6	32,5-29,6	29,5-26,6	26,5-24,0
76	39,0-35,6	35,5-32,6	32,5-29,6	29,5-26,6	26,5-24,0
80	39,0-35,6	35,5-32,6	32,5-29,6	29,5-26,6	26,5-24,0
84	39,0-35,6	35,5-32,6	32,5-29,6	29,5-26,6	26,5-24,0
88	39,0-35,6	35,5-32,6	32,5-29,6	29,5-26,6	26,5-24,0
92	39,0-35,6	35,5-32,6	32,5-29,6	29,5-26,6	26,5-24,0
96	39,0-35,6	35,5-32,6	32,5-29,6	29,5-26,6	26,5-24,0
100	39,0-35,6	35,5-32,6	32,5-29,6	29,5-26,6	26,5-24,0

Կաղնի, հացենի, թխկի, թեղի ծառատեսակների համար

Տրամագիծը 130սմ բարձրու- թյան վրա (սմ)	Ծառի բարձրությունը ըստ անտառային բարձրության կարգի (մ)					
	Խա	I	II	III	IV	V
8	13,0-11,1	11,0-9,6	9,5-8,6	8,5-7,6	7,5-6,6	6,5-5,0
12	17,0-15,6	15,5-14,1	14,0-12,6	12,5-11,1	11,0-9,1	9,0-7,0
16	22,0-20,1	20,0-18,1	18,0-16,1	16,0-14,1	14,0-12,1	12,0-10,0
20	25,0-23,1	23,0-21,1	21,0-18,6	18,5-16,1	16,0-14,1	14,0-12,0
24	28,0-25,6	25,5-23,1	23,0-20,6	20,5-18,1	18,0-15,6	15,5-13,0
28	30,0-27,6	27,5-25,1	25,0-22,6	22,5-20,1	20,0-17,6	17,5-15,0
32	31,0-29,1	29,0-26,6	26,5-23,6	23,5-21,1	21,0-18,6	18,5-16,0
36	33,0-30,6	30,5-27,6	27,5-24,6	24,5-22,1	22,0-19,6	19,5-17,0
40	34,0-31,6	31,5-28,6	28,5-26,1	26,0-23,1	23,0-20,1	20,0-18,0
44	34,0-31,6	31,5-29,1	29,0-26,6	26,5-23,6	23,5-20,6	20,5-18,0
48	35,0-32,6	32,5-29,1	29,0-26,6	26,5-23,6	23,5-20,6	20,5-18,0
52	35,0-32,6	32,5-29,1	29,0-26,6	26,5-23,6	23,5-20,6	20,5-18,0
56	36,0-33,6	33,5-30,1	30,0-26,6	26,5-23,6	23,5-20,6	20,5-18,0
60	36,0-33,6	33,5-30,6	30,5-27,6	27,5-24,1	24,0-20,6	20,5-18,0
64	36,0-33,6	33,5-30,6	30,5-27,6	27,5-24,1	24,0-21,0	-
68	36,0-33,6	33,5-30,6	30,5-27,6	27,5-24,6	24,5-21,0	-
72	37,0-33,6	33,5-30,6	30,5-27,6	27,5-25,0	-	-
76	37,0-33,6	33,5-30,6	30,5-27,6	27,5-25,0	-	-
80	37,0-33,6	33,5-30,6	30,5-28,0	-	-	-
84	38,0-34,1	34,0-30,6	30,5-28,0	-	-	-
88	38,0-34,1	34,0-30,6	30,5-28,0	-	-	-
92	38,0-34,6	34,5-31,1	31,0-28,0	-	-	-
96	38,0-34,6	34,5-31,1	31,0-28,0	-	-	-
100	38,0-34,6	34,5-31,0	-	-	-	-
104	38,0-34,6	34,5-31,0	-	-	-	-
108	38,0-34,6	34,5-31,0	-	-	-	-
112	38,0-35,0	-	-	-	-	-
116	38,0-35,0	-	-	-	-	-

Ծանոթություն.

1) ծառերի տրամագիծը չափվում է արմատի վզիկից 130 սանտիմետր բարձրության վրա, քանի որ աղյուսակում ծառերի տրամագծերի չափերը աճում են 4 սանտիմետրով, ապա չափված իրական չափը կլորացվում է դեպի աղյուսակում նշված՝ դրան ավելի մոտ չափը.

2) գործափայտի ծավալը աղյուսակում ցույց է տրված առանց կեղևի, իսկ թափոնների ծավալի մեջ ընդգրկված է նաև գործափայտի կեղևի և երեք սանտիմետրից փոքր հաստության ճյուղիկների ծավալը.

3) աղյուսակում նշված վառելափայտի ծավալի մեջ ներառված է միայն գործափայտի շարունակության վերնի հատվածը, որը չի համապատասխանում գործափայտի համար նախատեսվող պահանջներին.

4) ելքը սաղարթից ներառում է իր մեջ ծառի վրա առկա երեք սանտիմետրից ավել հաստության բոլոր ճյուղերը, որոնք պիտանի են որպես վառելափայտ օգտագործման համար.

5) սույն աղյուսակով անտառանյութի ելքն ըստ տեսականիների ճիշտ որոշելու համար, ծառերը բաժանվում են չորս տեսակի՝ բարձրորակ գործափայտային, գործափայտային, կիսագործափայտային և վառելափայտային, իսկ հաշվումները կատարվում են հետևյալ ձևով.

ա. կոճղարմատից սկսած, ծառի բնի հիմնական հատվածում 6,5 մետր և ավելի գործափայտային մաս ունեցող ծառերը համարվում են բարձրորակ գործափայտային կամ գործափայտային, որոնք իրարից տարբերվում են հիմնականում գործափայտի որակով, ու քանի որ ծավալով տարբերվում են 2-2,5 տոկոսով, ապա տվյալ ծառերի գործափայտի և վառելափայտի ծավալները հաշվվում է աղյուսակում նշված թվերի համաձայն:

բ. կոճղարմատից սկսած, ծառի բնի հիմնական հատվածում 2-ից մինչև 6,5 մետր գործափայտային մաս ունեցող ծառերը համարվում են կիսագործափայտային ու տվյալ ծառի գործափայտի էլքը հաշվվում է աղյուսակում նշված թվի 50 տոկոսի չափով, իսկ մնացած մասը գումարվում է վառելափայտի համար նշված թվին:

գ. կոճղարմատից սկսած, ծառի բնի հիմնական մասում 2 մետրից պակաս գործափայտային մաս ունեցող ծառերը համարվում են վառելափայտային ու տվյալ ծառերի լրիվ ծավալը՝ բացի թափոնների ծավալը, հաշվվում է որպես վառելափայտ:

6) սույն աղյուսակի կիրառման ճշտությունն ապահովվում է տվյալ ծառուտի անտառային բարձրության կարգի ճիշտ որոշման դեպքում ու հաշվումները տվյալ հատատեղի համար կատարվում են ըստ անտառային բարձրության կարգի համար նախատեսված աղյուսակներից մեկի համաձայն:

IV. ԱՆՏԱՌԱՆՅՈՒԹԻ ՄԹԵՐՄԱՆ ԵՎ ՏԵՂԱՓՈԽՄԱՆ ԺԱՄԿԵՏՆԵՐԸ

23. Անտառօգտագործողի դիմումի համաձայն մթերման և տեղափոխման ժամկետը կարող է երկարաձգվել պետական լիազոր մարմնի գրավոր թույլտվության համաձայն՝ առավելագույնը վեց ամիս ժամկետով, եթե անտառօգտագործողը կատարել է պայմանագրով նախատեսված բոլոր վճարումները, իսկ թույլտվություն ստանալուց հետո 10 օրվա ընթացքում հատուցում է նաև անտառանյութի տեղափոխման ժամկետի երկարաձգման պատճառով անտառօգտագործման պայմանագրով նախատեսված վնասը:

24. Սույն կանոնների 7-րդ կետում նախատեսված ձևով անտառապետի կողմից Լեռնային Ղարաբաղի Հանրապետության բնակչությանը (ֆիզիկական անձանց) սեփական կարիքների համար անտառանյութի տրամադրման դեպքում, անտառտնտեսության կողմից (մեղքով) անտառանյութի մթերման կամ տեղափոխման աշխատանքների իրականացումն ուշացնելու կամ եղանակի անբարենպաստ լինելու պատճառով չտեղափոխված անտառանյութի մթերման և տեղափոխման ժամկետը երկարաձգվում է անտառտնտեսության տնօրենի կողմից, անտառօգտագործողի գրավոր դիմումի համաձայն՝ տվյալ հատատեղի անտառահատման տոմսում նշված ժամկետի սահմանում:

25. Անտառօգտագործողների կողմից սահմանված ժամկետում չտեղափոխված կամ ապօրինի հատումներից գոյացած անտառանյութի իրացման համար նախատեսվող ժամկետը, կախված անտառանյութի քանակից, գտնվելու տեղանքից ու եղանակային պայմաններից, սահմանվում է անտառտնտեսության կողմից, բայց ոչ ավել, քան մեկ տարին, իսկ մթերման և տեղափոխման համար ձևակերպվում է անտառահատման տոմս, որի մեջ նշվում է տեղափոխման վերջնաժամկետը:

26. Բացառության կարգով անտառահատման տոմսի ձևակերպումը, հատումները սկսելուց հետո 30 օրվա ընթացքում, թույլատրվում է հետևյալ դեպքերում.

1) ծառերի տապալման վտանգի դեպքում, որը կարող է վնաս պատճառել էլեկտրահաղորդման գծերին, ճանապարհներին, կենսական նշանակության կառույցներին կամ դրանց վթարներից առաջացած հետևանքների վերացման ժամանակ, ինչպես նաև մարդկանց կյանքին և առողջությանը վտանգ սպառնալու դեպքում:

2) անտառաշինական, անտառապաթոլոգիական, գիտահետազոտական, հրդեհների մարման և փրկարարական աշխատանքների իրականացման ժամանակ:

Նշված դեպքերում, 30 օրվա ընթացքում հատումները իրականացնող (իրականացրած) կազմակերպությունը պարտավոր է անտառտնտեսությունից ստանալ անտառահատման տոմս ու դրա համաձայն կատարել վճարումը, իսկ անտառահատման տոմսը նշված ժամկետում չստանալու դեպքում, տվյալ հատումները համարվում է ապօրինի ու դրա հետևանքով անտառային ֆոնդին պատճառված վնասների հատուցումը կատարվում է «Բնապահպանական իրավախախտումների հետևանքով կենդանական և բուսական աշխարհին պատճառված վնասի հատուցման սակագների մասին» Լեռնային Ղարաբաղի Հանրապետության օրենքի համաձայն:

27. Անտառօգտագործման իրավունքի ինքնակամ փոխանցումը համարվում է անվավեր, իսկ այդ դեպքում կատարված ծառահատումները՝ ապօրինի:

Անտառօգտագործողին տրամադրված հատատեղերում այլ ձեռնարկությունների կողմից մթերման, բնափայտի տեղափոխման և այլ աշխատանքների իրականացումը՝ նրանց և անտառօգտագործողի միջև կնքված պայմանագրի համաձայն, անտառօգտագործման իրավունքի փոխանցում չի համարվում, քանի որ անտառօգտագործման հետ կապված իրավահարաբերության մեջ լրիվ պատասխանատվություն է կրում անտառօգտագործողը:

V. ԱՆՏԱՌԱՀՄԱՆ ՏԵՂԵՐԻ ՏԵՂԱԶՆՈՒՄԸ (ՎԿԱՅԱԳՐՈՒՄԸ)

28. Անտառտնտեսությունները սահմանում են վերահսկողություն անտառօգտագործողների կողմից անտառտնտեսական, հակահրդեհային և բնապահպանական նորմերի կատարման համար, իսկ անտառահատման տոմսում նշված ժամկետը լրանալուց կամ աշխատանքների կատարումը վաղաժամկետ ավարտելուց հետո պարտավոր են 20 օրվա ընթացքում կատարել հատատեղերի տեղազննում (վկայագրում):

Տեղազննման աշխատանքների իրականացման ժամկետի մասին անտառտնտեսության կողմից 10 օր առաջ գրավոր տեղեկացվում է անտառօգտագործողներին, իսկ նրանց կողմից տվյալ աշխատանքներին մասնակցելուց խուսափելու դեպքում, անտառտնտեսությանն իրավունք է վերապահվում միակողմանի կատարել հատատեղերի տեղազննում, որի մասին 5 օր առաջ գրավոր տեղեկացնում է անտառօգտագործողին:

Հատատեղերի ստուգման վերաբերյալ տեղազննման ակտերի մի օրինակն աշխատանքների ավարտից հետո 10 օրվա ընթացքում ուղարկվում է անտառօգտագործողին, որի մեջ նշված պահանջների կատարումը նրա համար պարտադիր է:

29. Անտառտնտեսությունները յուրաքանչյուր ամսվա համար մինչև հաջորդ ամսվա 10-ը տեղեկություններ են ներկայացնում լիազոր մարմին տվյալ ամսում հատատեղերի տրամադրման ու հատումներն ավարտված հատատեղերի տեղազննման վերաբերյալ:

30. Տեղազննման ակտերում նշված անտառտնտեսական աշխատանքների իրականացման ժամանակ կատարված խախտումների և անտառօգտագործման պայմանագրով նախատեսված պարտավորությունների չկատարման հետևանքով առաջացած տույժերի չափը հաշվարկվում է անտառտնտեսության կողմից և գրավոր ներկայացվում անտառօգտագործողին, նշված ժամկետում մարելու համար: Նշված ժամկետում վճարումները չկատարելու դեպքում, անտառտնտեսությունը 10 օրվա ընթացքում նախապատրաստում է նյութեր և դիմում դատարան վնասի վերականգնման համար:

VI. ՊԱՏԱՄԻԱՆ ԱՏՎՈՒԹՅՈՒՆ ԱՆՏԱՌՏՆԵՄԱԿԱՆ ՊԱՀԱՆՁՆԵՐԻ ԽԱՆՄԱՆ ԴԵՊՔՈՒՄ

31. Անտառօգտագործողների կողմից պետական և համայնքային անտառներում անտառտնտեսական աշխատանքների կատարման ընթացքում սույն կանոնների խախտմամբ անտառային ֆոնդին պատճառված վնասը հատուցվում է «Բնապահպանական իրավախախտումների հետևանքով կենդանական և բուսական աշխարհին պատճառված վնասի հատուցման սակագների մասին» Լեռնային Ղարաբաղի Հանրապետության օրենքի և անտառօգտագործման պայմանագրի համաձայն:

32. Անտառների պահպանման, պաշտպանության, վերարտադրության և օգտագործման ոլորտում ծագած վեճերը, սույն կանոնների համաձայն անտառօգտագործման իրավունքի սահմանափակման, դադարեցման, վնասների և տույժերի գանձման վերաբերյալ որոշումների չկատարումը լուծվում է դատական կարգով:

VII. ՄԹԵՐՎԱԾ ԿԼՈՐ ՓԱՅՏԱՆՅՈՒԹԻ ԴԱՍԱԿԱՐԳՈՒՄԸ

33. Կլոր փայտանյութը դասակարգվում է շինափայտի և վառելափայտի՝ սույն կարգի 37-39-րդ կետերին համապատասխան:

34. Շինափայտը նախատեսվում է արդյունաբերական մշակման կամ ուղղակի կլոր ձևով (գերան) օգտագործման համար: Վառելափայտը կլոր փայտանյութի կլոր կամ կոտրտած տեսակն է, որն՝ ինչպես և թափուկն, իրենց չափերով և որակով պայմանավորված՝ կարող են օգտագործվել միայն որպես վառելանյութ:

35. Կլոր փայտանյութի՝ ըստ ծառատեսակների, գները սահմանվում են դասակարգմամբ, համաձայն սույն կարգի N 3 աղյուսակի:

N 3 աղյուսակ

Մթերված կլոր փայտանյութի դասակարգումը՝ ըստ ծառատեսակների

Ծառատեսակների անվանումը	Շինափայտ							Վառելափայտ
	խոշոր վերին տրամագիծը 25,0 սմ և ավելի			միջին վերին տրամագիծը 12,1 սմ-ից մինչև 24,9 սմ			մանր տրամագիծը 6սմ-ից մինչև 12,0 սմ	
	1-ին կարգ	2-րդ կարգ	3-րդ կարգ	1-ին կարգ	2-րդ կարգ	3-րդ կարգ		
Կաղնի, հացենի, լորենի	+	+	+	+	+	+	+	+
Հաճարենի	+	+	+	+	+	+	+	
Բոխի և այլ	+	+	+	+	+	+	+	
Սոճի, թխկի, թեղի	+	+	+	+	+	+	+	

36. N 3 աղյուսակում փայտանյութի (+)-ով նշված յուրաքանչյուր հատկանիշի համար գնացուցակում սահմանվում է առանձին գին: Կլոր փայտանյութի գնի սահմանման ժամանակ հաշվի է առնվում նաև փայտանյութի արմատի վրա (կանգուն ծառ) գտնվելու վայրը՝ վերին և ստորին պահեստներում:

VIII. ՓԱՅՏԱՆՅՈՒԹԻ, ՈՐՊԵՍ ՇԻՆԱՓԱՅՏ՝ ՄԹԵՐՄԱՆԸ ՆԵՐԿԱՅԱՑՎՈՂ ՊԱՀԱՆՁՆԵՐԸ

37. Փայտանյութը, որպես շինափայտ, կարող է մթերվել սույն կարգի N 4 աղյուսակում նշված պահանջներին համապատասխանելու դեպքում: Գերանները մթերվում են աճող ծառերից, իսկ քամատապալ կամ ձյունակոտոր ծառերից մթերվում են միայն առողջ գերանները: Սույն կարգի N 4 աղյուսակում նշված խոշոր և միջին շինափայտի 3-րդ կարգի պահանջներին չհամապատասխանող գերանները գրանցվում են որպես վառելափայտ:

Շինափայտի մթերմանը ներկայացվող պահանջները

Հատկանիշները	Պահանջները՝ ըստ տրամագծերի և կարգերի					
	խոշոր շինափայտ (վերին տրամագիծը 25,0 սմ և ավելի)			միջին շինափայտ (վերին տրամագիծը մինչև 24,9 սմ)		
	1-ին կարգ	2-րդ կարգ	3-րդ կարգ	1-ին կարգ	2-րդ կարգ	3-րդ կարգ
1. Վերին տրամագիծը առանց կեղևի՝ բ ոչ պակաս, քան (սմ)	25,0			12,1		
2. Երկարությունը (մ)	2,2 -ից մինչև 3,2		1,2-ից մինչև 2,2	2,2 -ից մինչև 3,2		1,2-ից մինչև 2,2
Գնորդի և վաճառողի փոխադարձ համաձայնության դեպքում թույլ են տրվում կլոր փայտանյութի երկարության այլ չափեր:						
3. Երկարությունից առավելագույն շեղումները	0-ից մինչև +0,10 մ					
4. Տեղային կորությունը ոչ ավելի, քան %	-	-	10,0	-	-	10,0
5. Գերանի հավասարաչափ կորության ձկվածության աստիճանը իր երկա- րության նկատմամբ ոչ ավելի, քան %	2,0	4,0	10,0	2,0	4,0	10,0
6. Միջուկի փտախտի կտրվածքի հարաբերակցությունը գերանի տրամագծի նկատմամբ ոչ ավելի, քան %	20	33	50	20	33	50
7. Ոստերի և կողմնային ընձյուղների տրամագիծը ոչ ավելի, քան (սմ)	3,0	7,0	10,0	3,0	7,0	10,0.
8. Երկակի կատար և կողմնային ընձյուղներ	Չի ընդունվում					
9. Ոստերի և կողմնային ընձյուղների մնացորդների բարձրություն, ոչ ավելի, քան(սմ)	5,0					

38. Խոշոր և միջին տրամագծի շինափայտի յուրաքանչյուր կարգի համար որոշիչ է հանդիսանում սույն կարգի N 3 աղյուսակում նշված խոշոր շինափայտ և միջին շինափայտ սյունակներում նշված ուղղահայաց ուղղությամբ բոլոր ինը հատկանիշներով տվյալների համադրումը, դրանցից ցանկացած շեղման դեպքում, երբ հատկանիշները բնորոշելիս առկա են վերոնշյալ աղյուսակի խոշոր և միջին շինափայտի 1-ին, 2-րդ կամ 3-րդ կարգի սյունակներով նախատեսված պահանջներ՝ որոշիչ է հանդիսանում առավել ցածր կարգի պահանջը և շինափայտը դասվում է տվյալ կարգին:

IX. ՎԱՌԵԼԱՓՈՅՏԻՆ ՆԵՐԿԱՅԱՑՎՈՂ ՊԱՀԱՆՋՆԵՐԸ

39. Փայտանյութը վառելափայտ կարող է հանդիսանալ սույն կարգի N 5 աղյուսակում նշված պահանջներին համապատասխանելու դեպքում:

Վառելափայտին ներկայացվող պահանջները

Հատկանիշները	Պահանջը
1. Երկարությունը (մ)	0,5 կամ 1,0
2. Շեղումներ երկարությունից (մ)	Առանձին գերանների համար ± 0,10, Դարսակույտի գերանների համար ± 0,05
3. Դարսակույտում տեղավորում՝ ծավալի չափման համար	Գերանները դարսակույտի մեջ տեղավորվում են առանց խաչավորման

X. ԹԱՓՈՒԿԻՆ ՆԵՐԿԱՅԱՑՎՈՂ ՊԱՀԱՆՋՆԵՐԸ

40. Փայտանյութը կարող է թափուկ հանդիսանալ սույն կարգի N 6 աղյուսակում նշված պահանջներին համապատասխանելու դեպքում:

N 6 աղյուսակ

Թափուկին ներկայացվող պահանջները

Հատկանիշները	Պահանջը
1. Բնորոշում	Անտառային հողի վրա ընկած, մահացած ծառերի մասեր կամ բներ.
2. Երկարություն (մ)	մինչև 2.0
3. Շեղումներ երկարությունից (մ)	Առանձին գերանների և ճյուղերի համար $\pm 0,50$:
4. Դարսակույտում տեղավորում ծավալի չափման համար	Թափուկը դարսակույտի մեջ տեղավորում են առանց խաչավորման

XI. ԿԼՈՐ ՓԱՅՏԱՆՅՈՒԹԻ ՉՍՓՄԱՆ ՄԻՋՈՑՆԵՐԸ

41. Կլոր փայտանյութի չափման միջոցները ներկայացված են սույն կարգի N 7 աղյուսակում:

N 7 աղյուսակ

Մթերված փայտանյութի չափման միջոցները

Չափման միջոցի անվանումը և նշանակումը	Սանդղակի բաժանման նիշը, ոչ ավելի	Չափման միջոցի առավելագույն շեղումները
1. Գերանների հատկանիշների չափման միջոցները (երկարությունից բացի)		
1) չափերիզ	1 մ կամ 5 մ	$\pm 2,0$ մմ
2) քանոն		
2. Գերանների երկարության չափման միջոցները		
1) չափերիզ	1 սմ	$\pm 5,0$ մմ
2) հեռաչափ		
3. Գերանների դարսակույտների երկարության, լայնության և բարձրության չափման միջոցները		
1) չափերիզ, չափիչ ձող	1 սմ	$\pm 10,0$ մմ
2) հեռաչափ		

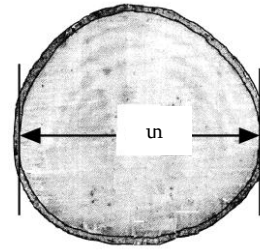
XII. ԳԵՐԱՆԻ ՎԵՐԻՆ ՏՐԱՄԱԳԾԻ ՉՍՓՈՒՄԸ

42. Գերանի վերին տրամագիծ է հանդիսանում գերանի վերին կողմի տրամագիծը (տ) (N 1 գծապատկեր):

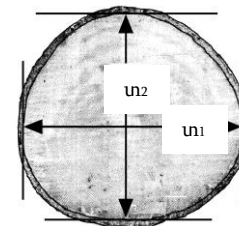
43. Գերանի վերին տրամագիծը չափվում է գերանի երկայնակի առանցքի ուղղությամբ (N 2 գծապատկեր), հորիզոնական երկայնքով 2 զուգահեռ ուղղագծերի հավող գերանի կողային մակերեսին հակադարձ կողմերից առանց կեղևի:



N 1 գծապատկեր – Գերանի տրամագծի վերին տ և ստորին S



N 2 գծապատկեր - Գերանի միակողմանի վերին տրամագծի չափում



$$տ = (տ_1 + տ_2) / 2$$

N 3 գծապատկեր - Գերանի վերին տրամագծի խաչաձև չափում

44. Եթե վերին տրամագիծը 25 սանտիմետրից պակաս է, ապա կատարում են տրամագծի մեկ չափում հորիզոնական ուղղությամբ (N 2 գծապատկեր):

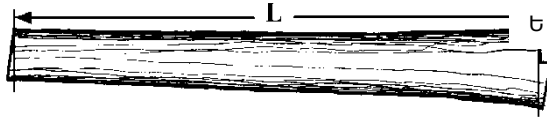
45. Եթե վերին տրամագիծը 25 սանտիմետր և ավելի է, ապա կատարում են տրամագծի երկու չափում՝ մեկը հորիզոնական ուղղությամբ, մյուսն՝ ուղղահայաց (N 3 գծապատկեր): Գերանի տրամագիծ է համարվում երկու չափերի միջին թվաբանականը: Տրամագծի չափման արդյունքը կլորացնում են մինչև 1 սանտիմետր չափով: Մինչև 0,5 սանտիմետրիցից պակաս բաժիններն անտեսվում են, իսկ 0,5 սանտիմետր և ավելիի դեպքում՝ կլորացվում են դեպի ավելացում (վերև) մինչև մոտակա ամբողջական սանտիմետրը:

46. Թույլատրվում է տրամագծերի առաջին և երկրորդ չափումների արդյունքների գումարում (օգտագործելով չափիչի վրա արձանագրված առաջին չափման արդյունքը որպես երկրորդ չափման սկզբնակետ): Տրամագծի գումարը բաժանում են երկուսի:

47. Փայտանյութի արատները և մեխանիկական վնասվածքները չպետք է ազդեն տրամագծի չափման արդյունքների վրա: Եթե գերանի կողմի վրա առկա է ճյուղերի, խիլերի, ջարդվածքատեղերի և այլ թերությունների պատճառով կառուցվածքի խախտում, ինչը կարող է հանգեցնել չափման անճշտությունների, ապա տրամագծի չափման ուղղությունը փոխվում է այնպես, որ թերությունները չազդեն չափման արդյունքների վրա:

XIII. ԳԵՐԱՆԻ ԵՐԿԱՐՈՒԹՅԱՆ ՉԱՓՈՒՄԸ

48. Գերանի երկարությունը (Ե) (N 4 գծապատկեր) չափվում է չափերիզով ծայրերի ամենակարճ հատվածում՝ կլորացնելով արդյունքը մինչև մեկ սանտիմետր չափով:



N 4 գծապատկեր – Գերանի երկարության չափման գծապատկեր

49. Գերանների ծավալը հաշվարկվում է հիմք ընդունելով դրա երկարությունը: Երկարությունից ծայրահեղ շեղումները հաշվի չառնելու դեպքում, ծավալի հաշվարկը կատարվում է՝ հիմք ընդունելով հաշվարկված երկարությունը, ինչը ստանում են չափած երկարությունը կլորացնելով դեպի ներքև՝ մինչև մոտակա 0,2 մետր գծանիշը:

XIV. ԳԵՐԱՆԻ ԿՈՐՈՒԹՅԱՆ ԴԱՍԱԿԱՐԳՈՒՄԸ ԵՎ ՉԱՓՈՒՄԸ

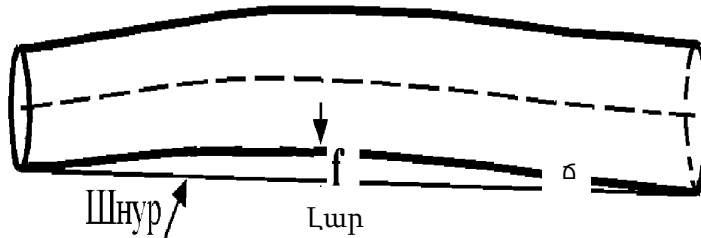
50. Գերաններն ըստ կորության դասակարգվում են երկու խմբի՝ տեղային և հավասարաչափ:

51. Տեղային կորությունը գերանի առանցքի շեղումն է մեկ մետրից պակաս հատվածի վրա, որն առաջանում է ծառի գագաթի երկատման կամ կոտրատման հետևանքով: Սույն կարգի N 3 աղյուսակում նշված խոշոր և միջին տրամագծով 1-ին կամ 2-րդ կարգի գերանների մոտ տեղային կորությունն ընդունելի չէ, իսկ 3-րդ կարգի գերանների տեղային կորությունը համապատասխանում է հավասարաչափ կորության պահանջներին (N 5 գծապատկեր):



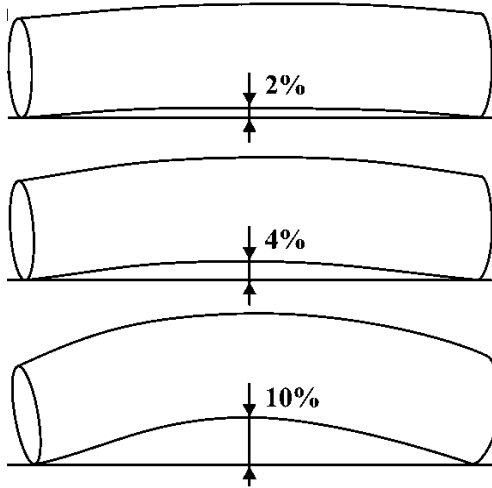
N 5 գծապատկեր – Գերանի տեղային կորություն

52. Հավասարաչափ կորությունը գերանի առանցքի շեղումն է մեկ մետր երկարությունից ավելի հատվածի վրա կամ գերանի ամբողջ երկայնքով:



N 6 գծապատկեր – Գերանի հավասարաչափ կորության չափում

53. Հավասարաչափ կորության չափման համար գերանը տեղադրվում է այնպես, որ կորությունը հայտնվի կողքային մասում: Եզրաչափը ձգվում է ծայրից ծայր: Ընտրվում է եզրաչափից գերանի առանցքի առավել ձկված կետը: Բնի ձկվածքը (δ) չափվում է սանտիմետրերով և որոշվում տոկոսներով՝ գերանի երկարության համեմատ (N 6 գծապատկեր):

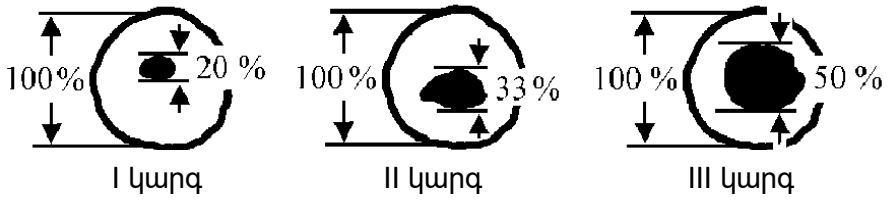


N 7 գծապատկեր – Գերանների թույլատրելի բնի ճկվածքը
 1-ին կարգ - 2,0 տոկոս, 2-րդ կարգ - 4,0 տոկոս և 3-րդ կարգ – 10 տոկոս գերանի երկարության

XV. ԳԵՐԱՆՆԵՐԻ ՄԻՋՈՒԿԻ ՓՏԱԾՈՒԹՅԱՆ ՈՐՈՇՈՒՄԸ ԵՎ ՓՉԱԿԻ ՉԱՓՈՒՄԸ

54. Միջուկի փտածությունն աճող ծառի միջուկային մասի սնկերի կողմից քայքայումն ու փափկեցումն է և միջուկային փտածության զարգացման հետևանքով աճող ծառի մեջ առաջացած փչակը՝ փչամեջ: Միջուկի փտածությունը որոշում են կտրվածքի հաստությամբ, որն ընկած է երկու զուգահեռ ուղղագծերի միջև:

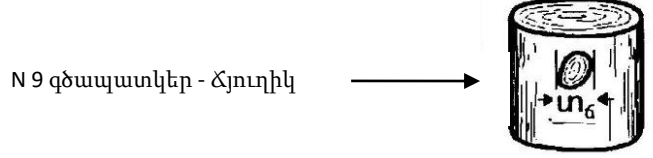
55. 1-3-րդ կարգերի արդյունաբերական գերանների միջուկային փտածության և փչակի հաստության թույլատրելի չափերը ներկայացված են N 8 գծապատկերում:



N 8 գծապատկեր – Միջուկի փտածության և փչակի թույլատրելի չափերը

XVI. ՃՅՈՒԴԻՎՆԵՐԻ ՏՐԱՄԱԳԾԻ ՉԱՓՈՒՄԸ

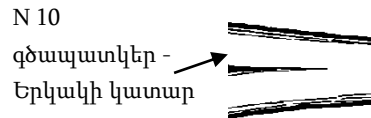
56. Ճյուղիկը՝ ծառի բնի մեջ գտնվող (N 9 գծապատկեր) ճյուղի մասն է (հատված): Ճյուղիկի տրամագծի չափումը կատարում են գերանի երկայնակի առանցքի (տճ) ուղղությամբ: Ճյուղիկի չափի մեջ չեն ներառում ծերկապային կոշտուկը:



N 9 գծապատկեր - Ճյուղիկ

XVII. ԵՐԿԱԿԻ ԿԱՏԱՐ ԵՎ ԿՈՂՄՆԱՅԻՆ ԸՆՁՅՈՒՂ

57. Երկակի կատարը (N 10 գծապատկեր) գերանի վրա երկու վերին ծայրերի առկայությունն է կամ երկու միջուկի առկայությունը վերին գագաթի վրա, որը չունի աճման տարեկան շերտերի (օղակների) ընդհանուր համակարգ:



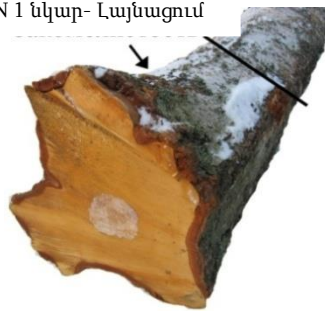
58. Կողմնային ընձյուղը (N 11 գծապատկեր) ծառի երկրորդ գագաթն է, որն ունի ավելի դանդաղ աճ: Ի տարբերություն ճյուղերի կողմնային ընձյուղի՝ միջուկը սուր անկյան տակ է գերանի առանցքի հետ և ունի գերանի երկայնքով բավականին տարածականություն:

N 11 գծապատկեր – Կողմնային ընձյուղ



59. Լայնացումն (N 1 նկար) արմատային գերանի ստորին կողմի տրամագծի մեծացումն է:

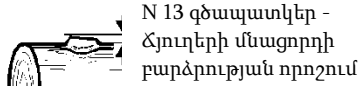
N 1 նկար- Լայնացում



1-3-րդ կարգերի գերանները չպետք է ունենան լայնացում, երկակի կատար և կողմնային ընձյուղ:

60. Շինափայտի մթերման ժամանակ սույն կարգի 55-57-րդ կետերով սահմանված արատներ ունեցող գերանի հատվածները հատվում են (էտվում են) որպես վառելափայտ օգտագործելու համար:

61. Ճյուղերի մնացորդի (N 13 գծապատկեր) բարձրությունը (բ) որոշվում է ճյուղի մնացորդի առավել բարձր կետի և գերանի կողային մակերեսի միջև եղած հեռավորությամբ:



բ

XVIII. ԿԼՈՐ ՓՈՅՏԱՆՅՈՒԹԻ ՔԱՆԱԿԱԿԱՆ ՑՈՒՑԱՆԻՇՆԵՐԸ

62. Շինափայտի քանակական ցուցանիշ է հանդիսանում նրա ծավալը (առանց կեղևի), որը չափվում է յուրաքանչյուր գերանի համար առանձին՝ սույն կարգի 64-րդ կետում նշված հատային չափման մեթոդով:

63. Վառելափայտի և թափուկի քանակական ցուցանիշ է հանդիսանում սույն կարգի 68-75-րդ կետերի համաձայն չափված դարսակույտի ծավալը:

64. Մթերված փայտանյութի ծավալի հաշվեկշիռը կազմվում է՝ հիմք ընդունելով փայտանյութի «խտացված ծավալը»: Դարսակույտի խտացված ծավալի հաշվարկման համար նրա «պահեստային ծավալը» բազմապատկվում է համապատասխան գործակիցներով.

- 1) վառելափայտի դարսակույտի համար՝ 0,7 գործակից,
- 2) թափուկի դարսակույտի համար՝ 0,45 գործակից:

XIX. ՇԻՆԱՓԱՅՏԻ ԾԱՎԱԼՆԵՐԻ ՀՍՏԱՅԻՆ ՉՍՓՈՒՄԸ

65. Շինափայտի ծավալները չափվում են հատով, վերին տրամագծի աստիճանական նվազման մեթոդով, հետևյալ (1) բանաձևով.

$$V_q = \frac{3,1416 \times E_q \times [(u^2 + (u + V_u \times E_q)^2)]}{8 \times 10000}$$

որտեղ՝ V_q - գերանի ծավալն է՝ հաշվարկված նորմալ վազքի մեթոդով (մետր)³,

u - գերանի վերին տրամագիծն է (սանտիմետր),

E_q - գերանի երկարությունն է (մետր),

V_u - գերանի նորմալ վազքն է $V_u=1,0$ (սանտիմետր/ մետր):

66. Ձեռքով չափագրման դեպքում գերանների ծավալները հաշվարկվում է համաձայն սույն կարգի N 8 աղյուսակի:

67. Հատային հաշվառման տվյալները տեղադրվում են սույն կարգի 90-րդ կետում նշված՝ շինափայտի հատային հաշվառման տեղեկագրում:

N 8 աղյուսակ

**Ձեռքով չափագրման դեպքում գերանների ծավալների հաշվարկման աղյուսակ
(1,0 սանտիմետր/մետր)**

Վերին տրամագիծն առանց կեղևի (սմ)	Գերանի ծավալը (մ ³), երկարության դեպքում (մ)									
	0,5	1,0	1,5	2,0	2,2	2,4	2,6	2,8	3,0	3,2
1	2	3	4	5	6	7	8	9	10	11
4	0,001	0,002	0,003	0,004	0,005	0,005	0,006	0,007	0,008	0,009
5	0,001	0,002	0,004	0,006	0,007	0,008	0,008	0,009	0,010	0,012
6	0,002	0,003	0,005	0,008	0,009	0,010	0,011	0,012	0,014	0,015
7	0,002	0,004	0,007	0,010	0,012	0,013	0,014	0,016	0,018	0,019
8	0,003	0,006	0,009	0,013	0,015	0,016	0,018	0,020	0,022	0,024
9	0,003	0,007	0,011	0,016	0,018	0,020	0,022	0,024	0,027	0,029
10	0,004	0,009	0,014	0,019	0,021	0,024	0,026	0,029	0,032	0,034
11	0,005	0,010	0,016	0,023	0,026	0,028	0,031	0,034	0,037	0,041
12	0,006	0,012	0,019	0,027	0,030	0,033	0,036	0,040	0,043	0,047
13	0,007	0,014	0,022	0,031	0,035	0,038	0,042	0,046	0,050	0,054
14	0,008	0,017	0,026	0,036	0,040	0,044	0,048	0,053	0,057	0,062
15	0,009	0,019	0,029	0,040	0,045	0,050	0,055	0,060	0,065	0,070
16	0,010	0,021	0,033	0,046	0,051	0,056	0,061	0,067	0,073	0,078
17	0,012	0,024	0,037	0,051	0,057	0,063	0,069	0,075	0,081	0,088
18	0,013	0,027	0,041	0,057	0,063	0,070	0,076	0,083	0,090	0,097
19	0,015	0,030	0,046	0,063	0,070	0,077	0,084	0,092	0,100	0,107
20	0,016	0,033	0,051	0,069	0,077	0,085	0,093	0,101	0,109	0,118
21	0,018	0,036	0,056	0,076	0,085	0,093	0,102	0,111	0,120	0,129
22	0,019	0,040	0,061	0,083	0,092	0,102	0,111	0,121	0,131	0,141
23	0,021	0,043	0,067	0,091	0,101	0,111	0,121	0,131	0,142	0,153
24	0,023	0,047	0,072	0,098	0,109	0,120	0,131	0,142	0,154	0,165
25	0,025	0,051	0,078	0,106	0,118	0,130	0,142	0,154	0,166	0,178
26	0,027	0,055	0,084	0,115	0,127	0,140	0,153	0,166	0,179	0,192
27	0,029	0,059	0,091	0,123	0,137	0,150	0,164	0,178	0,192	0,206
28	0,031	0,064	0,097	0,132	0,147	0,161	0,176	0,191	0,206	0,221
29	0,034	0,068	0,104	0,142	0,157	0,172	0,188	0,204	0,220	0,236
30	0,036	0,073	0,111	0,151	0,167	0,184	0,200	0,217	0,234	0,252
31	0,038	0,078	0,119	0,161	0,178	0,196	0,213	0,231	0,249	0,268
32	0,041	0,083	0,126	0,171	0,190	0,208	0,227	0,246	0,265	0,284

33	0,043	0,088	0,134	0,182	0,201	0,221	0,241	0,261	0,281	0,302
34	0,046	0,094	0,142	0,193	0,213	0,234	0,255	0,276	0,297	0,319
35	0,049	0,099	0,151	0,204	0,225	0,247	0,269	0,292	0,314	0,337
36	0,052	0,105	0,159	0,215	0,238	0,261	0,284	0,308	0,332	0,356
37	0,054	0,110	0,168	0,227	0,251	0,275	0,300	0,325	0,350	0,375
38	0,057	0,116	0,177	0,239	0,264	0,290	0,316	0,342	0,368	0,395
39	0,061	0,123	0,186	0,251	0,278	0,305	0,332	0,359	0,387	0,415
40	0,064	0,129	0,196	0,264	0,292	0,320	0,349	0,377	0,406	0,436
41	0,067	0,135	0,205	0,277	0,306	0,336	0,366	0,396	0,426	0,457
42	0,070	0,142	0,215	0,291	0,321	0,352	0,383	0,415	0,446	0,478
43	0,073	0,149	0,226	0,304	0,336	0,369	0,401	0,434	0,467	0,501
44	0,077	0,156	0,236	0,318	0,352	0,385	0,419	0,454	0,488	0,523
45	0,080	0,163	0,247	0,333	0,367	0,403	0,438	0,474	0,510	0,546
46	0,084	0,170	0,258	0,347	0,384	0,420	0,457	0,495	0,532	0,570
47	0,088	0,177	0,269	0,362	0,400	0,438	0,477	0,516	0,555	0,594
48	0,091	0,185	0,280	0,377	0,417	0,457	0,497	0,537	0,578	0,619
49	0,095	0,192	0,292	0,393	0,434	0,475	0,517	0,559	0,601	0,644
50	0,099	0,200	0,303	0,409	0,451	0,494	0,538	0,581	0,625	0,670
51	0,103	0,208	0,316	0,425	0,469	0,514	0,559	0,604	0,650	0,696
52	0,107	0,216	0,328	0,441	0,487	0,534	0,580	0,628	0,675	0,723
53	0,111	0,225	0,340	0,458	0,506	0,554	0,602	0,651	0,700	0,750
54	0,116	0,233	0,353	0,475	0,525	0,575	0,625	0,675	0,726	0,778
55	0,120	0,242	0,366	0,493	0,544	0,596	0,648	0,700	0,753	0,806
56	0,124	0,251	0,379	0,511	0,564	0,617	0,671	0,725	0,780	0,834
57	0,129	0,260	0,393	0,529	0,583	0,639	0,694	0,750	0,807	0,864
58	0,133	0,269	0,407	0,547	0,604	0,661	0,718	0,776	0,835	0,893
59	0,138	0,278	0,421	0,566	0,624	0,683	0,743	0,803	0,863	0,924
60	0,143	0,287	0,435	0,585	0,645	0,706	0,768	0,829	0,892	0,954
61	0,147	0,297	0,449	0,604	0,667	0,730	0,793	0,857	0,921	0,986
62	0,152	0,307	0,464	0,624	0,688	0,753	0,819	0,884	0,951	1,017
63	0,157	0,317	0,479	0,644	0,710	0,777	0,845	0,912	0,981	1,049
64	0,162	0,327	0,494	0,664	0,732	0,802	0,871	0,941	1,011	1,082
65	0,167	0,337	0,509	0,684	0,755	0,826	0,898	0,970	1,043	1,115
66	0,172	0,347	0,525	0,705	0,778	0,851	0,925	0,999	1,074	1,149
67	0,178	0,358	0,541	0,726	0,802	0,877	0,953	1,029	1,106	1,183
68	0,183	0,369	0,557	0,748	0,825	0,903	0,981	1,060	1,139	1,218
69	0,188	0,379	0,573	0,770	0,849	0,929	1,010	1,090	1,172	1,253
70	0,194	0,390	0,590	0,792	0,874	0,956	1,038	1,122	1,205	1,289
71	0,199	0,402	0,607	0,814	0,898	0,983	1,068	1,153	1,239	1,325
72	0,205	0,413	0,624	0,837	0,924	1,010	1,098	1,185	1,273	1,362
73	0,211	0,424	0,641	0,860	0,949	1,038	1,128	1,218	1,308	1,399
74	0,217	0,436	0,658	0,884	0,975	1,066	1,158	1,251	1,344	1,437
75	0,222	0,448	0,676	0,907	1,001	1,095	1,189	1,284	1,379	1,475
76	0,228	0,460	0,694	0,931	1,027	1,124	1,221	1,318	1,416	1,514
77	0,234	0,472	0,712	0,956	1,054	1,153	1,252	1,352	1,452	1,553
78	0,240	0,484	0,731	0,980	1,081	1,183	1,284	1,387	1,490	1,593
79	0,247	0,496	0,749	1,005	1,109	1,213	1,317	1,422	1,527	1,633
80	0,253	0,509	0,768	1,031	1,137	1,243	1,350	1,458	1,566	1,674
81	0,259	0,522	0,787	1,056	1,165	1,274	1,383	1,494	1,604	1,715
82	0,266	0,535	0,807	1,082	1,193	1,305	1,417	1,530	1,643	1,757
83	0,272	0,548	0,826	1,109	1,222	1,337	1,452	1,567	1,683	1,799
84	0,279	0,561	0,846	1,135	1,252	1,369	1,486	1,604	1,723	1,842
85	0,285	0,574	0,866	1,162	1,281	1,401	1,521	1,642	1,763	1,885

86	0,292	0,588	0,887	1,189	1,311	1,434	1,557	1,680	1,804	1,929
87	0,299	0,601	0,907	1,217	1,341	1,467	1,593	1,719	1,846	1,974
88	0,306	0,615	0,928	1,244	1,372	1,500	1,629	1,758	1,888	2,018
89	0,313	0,629	0,949	1,273	1,403	1,534	1,665	1,798	1,930	2,064
90	0,320	0,643	0,970	1,301	1,434	1,568	1,703	1,838	1,973	2,109
91	0,327	0,658	0,992	1,330	1,466	1,603	1,740	1,878	2,017	2,156
92	0,334	0,672	1,014	1,359	1,498	1,638	1,778	1,919	2,060	2,203
93	0,341	0,687	1,036	1,388	1,530	1,673	1,816	1,960	2,105	2,250
94	0,349	0,701	1,058	1,418	1,563	1,709	1,855	2,002	2,149	2,298
95	0,356	0,716	1,080	1,448	1,596	1,745	1,894	2,044	2,195	2,346
96	0,364	0,731	1,103	1,478	1,629	1,781	1,934	2,087	2,240	2,395
97	0,371	0,747	1,126	1,509	1,663	1,818	1,974	2,130	2,287	2,444
98	0,379	0,762	1,149	1,540	1,697	1,855	2,014	2,173	2,333	2,494
99	0,387	0,778	1,172	1,571	1,732	1,893	2,055	2,217	2,380	2,544
100	0,395	0,793	1,196	1,603	1,766	1,931	2,096	2,262	2,428	2,595
101	0,403	0,809	1,220	1,634	1,801	1,969	2,137	2,306	2,476	2,646
102	0,411	0,825	1,244	1,667	1,837	2,008	2,179	2,352	2,525	2,698
103	0,419	0,841	1,268	1,699	1,873	2,047	2,222	2,397	2,574	2,750
104	0,427	0,858	1,293	1,732	1,909	2,086	2,265	2,443	2,623	2,803
105	0,435	0,874	1,318	1,765	1,945	2,126	2,308	2,490	2,673	2,857
106	0,443	0,891	1,343	1,799	1,982	2,166	2,351	2,537	2,723	2,910
107	0,452	0,908	1,368	1,832	2,019	2,207	2,395	2,585	2,774	2,965
108	0,460	0,925	1,393	1,866	2,057	2,248	2,440	2,632	2,826	3,020
109	0,469	0,942	1,419	1,901	2,095	2,289	2,485	2,681	2,878	3,075
110	0,477	0,959	1,445	1,936	2,133	2,331	2,530	2,730	2,930	3,131
111	0,486	0,976	1,471	1,971	2,172	2,373	2,576	2,779	2,983	3,187
112	0,495	0,994	1,498	2,006	2,210	2,416	2,622	2,828	3,036	3,244
113	0,504	1,012	1,524	2,042	2,250	2,459	2,668	2,878	3,090	3,301
114	0,513	1,030	1,551	2,078	2,289	2,502	2,715	2,929	3,144	3,359
115	0,522	1,048	1,578	2,114	2,329	2,545	2,762	2,980	3,198	3,418
116	0,531	1,066	1,606	2,150	2,370	2,589	2,810	3,031	3,254	3,476
117	0,540	1,084	1,634	2,187	2,410	2,634	2,858	3,083	3,309	3,536
118	0,549	1,103	1,661	2,225	2,451	2,679	2,907	3,136	3,365	3,596
119	0,558	1,122	1,689	2,262	2,493	2,724	2,956	3,188	3,422	3,656
120	0,568	1,140	1,718	2,300	2,534	2,769	3,005	3,241	3,479	3,717

XX. ՎԱՌԵԼԱՓՈՅՏԻ ՊԱՀԵՍՍՈՅԻՆ ԾԱՎԱԼԻ ՉՍՓՈՒՄԸ

68.Չափման համար գերանները դարսվում են դարսակույտում, որքան հնարավոր է միմյանց զուգահեռ: Գերանները խաչաձև չեն դասավորում: Դարսակույտների չափումները կարող են կատարվել ավտոմեքենայում և գետնի վրա:

69.Դարսակույտերի լայնությունը պետք է հավասար լինի գերանների երկարությանը:

70.Դարսակույտի երկարությունը որոշելու համար (N 14 պատկեր) չափվում է դարսակույտն ընդգրկող ձողերի կամ դարսակույտի եզրային մասերում դասավորված գերանների միջև եղած տարածությունը:

71.Դարսակույտի բարձրությունը չափելու համար այն բաժանվում է հավասար չափերի՝ բաժինների մինչև մեկ մետր բարձրությամբ: Յուրաքանչյուր բաժնի (սեկցիայի) չափումն անցկացվում է ուղղաձիգ գծով: Բարձրությունը չափվում է դարսակույտի հիմքից մինչև հատման գծի կետը՝ դարսակույտի վերին գերանի վերին եզրը: Բաժնի բարձրության չափման արդյունքը կլորացվում է մինչև 0,01 մետր չափով:

Դարսակույտի բարձրությունը (Բ) համարվում է բոլոր բաժինների բարձրությունների միջինը, որի արդյունքը կլորացվում է մինչև 0,01 մետր չափով:

72. Դարսակույտի դարսակային ծավալը հաշվարկվում է հետևյալ (2) բանաձևով՝

$$D_n = C \times L \times B,$$

որտեղ՝ D_n - դարսակույտի դարսակային ծավալն է (խորանարդ մետր),

C - դարսակույտի երկարությունն է (մետր),

L - դարսակույտի լայնությունն է (մետր),

B - դարսակույտի բարձրությունն է (մետր):

Դարսակույտի դարսակային ծավալի հաշվարկի արդյունքը կլորացվում է մինչև 0,01 խորանարդ մետր չափով:

XXI. ԹԱՓՈՒԿԻ ԴԱՐՍԱԿԱՅԻՆ ԾԱՎԱԼՆԵՐԻ ՉԱՓՈՒՄԸ

73. Չափման ենթակա գերաններից և ճյուղերից կազմվում է մեկ կույտ՝ հնարավորինս զուգահեռ: Խաչաձև դասավորումն արգելվում է:

74. Թափուկի հաշվառումն իրականացվում է «լի արկղի» ծավալով, որի մեջ թափուկը կարող է տեղավորվել, եթե բաղկացած լինի դարսակույտում դասավորված, հավասար երկարության գերաններից և ճյուղերից (N 2 նկար): Գերանները և ճյուղերը դասավորվում են դարսակույտում հնարավորինս խիտ:



N 2 նկար – «Լի արկղի» ծավալով թափուկի հաշվառում

75. Կույտի դարսակային ծավալը հաշվարկվում են հետևյալ (3) բանաձևով՝

$$D_n = C \times L \times B,$$

որտեղ՝

D_n - կույտի դարսակային ծավալն է (խորանարդ մետր),

C - կույտի երկարությունն է (մետր),

L - կույտի լայնությունն է (մետր),

B - կույտի բարձրությունն է (մետր):

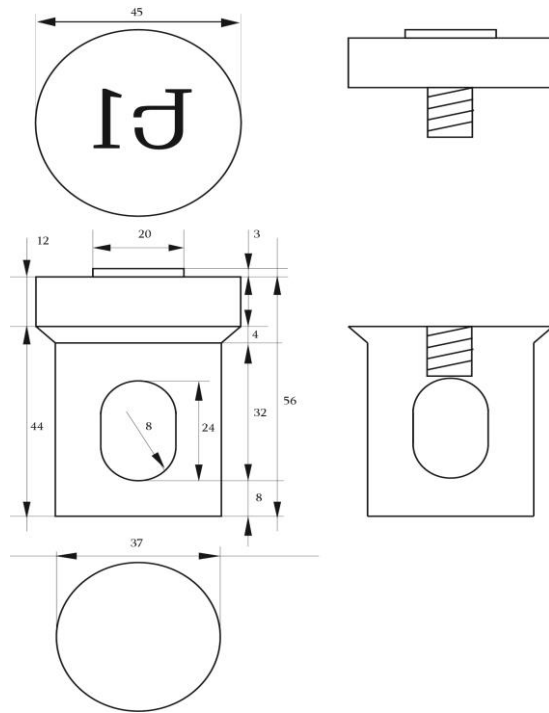
Դարսակային ծավալի հաշվարկի արդյունքը կլորացնում են մինչև 0,01 խորանարդ մետր չափով:

**XXII. ԿԼՈՐ ՓԱՅՏԱՆՅՈՒԹԻ ՀԱՇՎԱՌՈՒՄԸ, ԴՐՈՇՄՈՒՄԸ
ԵՎ ՓԱՍՏԱԹՂԹԵՐԻ ՊԱՀՊԱՆՈՒՄԸ**

76.«Արցախանտառ» պետական ոչ առևտրային կազմակերպության (այսուհետ՝ «Արցախանտառ» ՊՈԱԿ) համապատասխան «անտառտնտեսություն» մասնաճյուղերի աշխատողները պետք է ունենան փայտանյութի հաշվառման մուրճ (այսուհետ՝ մուրճ) անձնական կողով և անձնական կնիքներ՝ համաձայն զծապատկերի:

Գծապատկեր

Փայտանյութի հաշվառման մուրճի նկարագիրը



Փայտանյութի հաշվառման մուրճի բարձրությունը - 12 միլիմետր, հաստությունը - 3 միլիմետր, խորությունը ֆրեզում - 5 միլիմետր

77.Մուրճերը և անձնական կնիքները գրանցվում են «Արցախանտառ» ՊՈԱԿ-ի համապատասխան «անտառտնտեսություն» մասնաճյուղերում՝ հատուկ գրանցամատյանում, նշելով՝

- 1) հաշվառողի անունը, ազգանունը և պաշտոնը,
- 2) մուրճի և անձնական կնիքի կողերը և տրման ժամկետը,
- 3) հաշվառողի ստորագրությունը:

Նշված տվյալները գրանցվում են նաև փայտանյութի հաշվառման տեղեկատվական համակարգում:

78.Եթե մուրճը կամ անձնական կնիքը մաշվածության պատճառով պիտանի չեն օգտագործման համար, ապա դրանք փոխարինվում են նորով՝ նույն կողերով:

79. Եթե մուրճը կամ անձնական դրոշմակնիքը կորել են, դրանց փոխարեն հաշվառողին տրվում են նորերը՝ այլ կողերով, այդ մասին գրանցամատյանում կատարելով գրանցում: Նոր տրամադրվող մուրճի և անձնական դրոշմակնիքի պատրաստման ծախսերը կատարվում է հաշվառողի կողմից: Կորած մուրճի կամ անձնական դրոշմակնիքի գրանցումը համարվում է չեղյալ, իսկ նորերը՝ գրանցվում են սույն կարգի 77-րդ կետի համաձայն:

80. Հաշվառողի կողմ բաղկացած է երկու նշանից՝

1) 1-ինը՝ հայկական մեծատառ «Ա» անտառտնտեսության կողմ,

2) 2-րդը՝ արաբական թիվ, համապատասխան անտառպետության կամ տեղամասի կողմ «1»:

81. Կլոր փայտանյութի հաշվառման փաստաթղթերը հաստատվում են հաշվառողի անձնական կնիքով:

82. Շինափայտը հաշվառվում է անտառտնտեսության համապատասխան հաշվառողի կողմից մինչև հատատեղից դրա դուրսբերումը: Հաշվառումը կատարվում է՝ նշելով գերանի կարգը.

1) 1-ին կարգի գերանները կրում են հաշվառողի անձնական մուրճի երեք դրոշմ.

2) 2-րդ կարգի գերանները կրում են հաշվառողի անձնական մուրճի երկու դրոշմ.

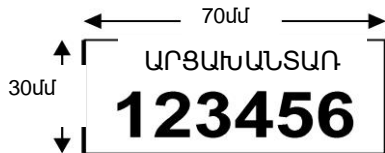
3) 3-րդ կարգի գերանները կրում են հաշվառողի անձնական մուրճի մեկ դրոշմ:

83. Դրոշմումը պետք է կատարվի գերանի կտրված հատվածի վերին մասում՝ ներկով (N 3 նկար):

N 3 նկար – 2-րդ կարգի գերանի ներկով դրոշմանշում



84. Շինափայտի վրա ամրացվում է «Արցախանտառ» ՊՈԱԿ-ի կողմից տրված կլոր փայտանյութի թվային դրոշմը, համաձայն սույն կարգի N 4 նկարի:



N 4 նկար – Գերանների թվային դրոշմանշում

85.Վառելափայտը հաշվառվում և դրոշմվում է գնորդին փոխանցելուց առաջ:

86.Դրոշմումը կատարվում է ներկով և հաշվառողի անձնական մուրճով՝ դարսակույտում 4-ից ոչ պակաս գերանների կողմնային մասում (N 6 նկար):



N 6 նկար – Հաշվառողի անձնական ներկային գերանների դրոշմանշում

**XXIII. ԿԼՈՐ ՓԱՅՏԱՆՑՈՒԹԻ ՄԹԵՐՄԱՆ ՈՒ ԻՐԱՑՄԱՆ
ՀԱՄԱՐ ԱՆՀՐԱԺԵՇՏ ՓԱՍՏԱԹՂԹԵՐԸ**

87.Շինափայտի և վառելափայտի մթերման և իրացման համար անհրաժեշտ փաստաթղթերի ցանկը ներառում է.

1)բնափայտի մթերման հայտը.

2)շինափայտի հատային հաշվառման տեղեկագիրը.

3)վերին պահեստից ստորին պահեստ տեղափոխման կլոր փայտանյութի բացթողման պիտակը.

4)վերին պահեստից կլոր փայտանյութի տեղափոխման հաշվառման գրանցամատյանը.

5)ստորին պահեստում կլոր փայտանյութի հաշվառման գրանցամատյանը.

6)հարկային հաշիվները (իրացման դեպքում):

88.Եթե բնափայտի մթերումն իրականացվում է անտառային տնտեսություն վարող կազմակերպության կողմից, որի արդյունքում մթերված բնափայտը գտնվում է տնտեսության պահեստում, ապա մթերված փայտանյութի ձեռքբերման համար ներկայացվում է հայտ, համաձայն սույն կարգի N 1 ձևի:

89.Հայտերն ընդունվում են ամբողջ տարվա ընթացքում: Ընդունված հայտի մերժման կամ բավարարման վերաբերյալ 15 օրվա ընթացքում գրավոր տեղեկացվում է անտառօգտագործողին: Հայտի բավարարման դեպքում անտառօգտագործողի հետ կնքվում է կլոր փայտանյութի առուվաճառքի պայմանագիր:

90.Շինափայտի հատային հաշվառման արդյունքները գրանցվում են հատային հաշվառման տեղեկագրում, համաձայն սույն կարգի N 2 ձևի, որը լրացնում և կնքում է հաշվառողը:

91.Գերանների ծավալների հաշվարկումը կատարվում է գերանների ծավալների նվազեցմամբ, համաձայն սույն կարգի N 8 աղյուսակի կամ սույն կարգի 65-րդ կետում նշված բանաձևով (1):

92.Կլոր փայտանյութի խմբաքանակը վերին պահեստից ստորին պահեստ տեղափոխելու կամ օգտագործողին տրամադրելու ժամանակ տեղափոխողին կամ օգտագործողին տրամադրվում է պիտակ, որը լրացնում է հաշվառողը:

93.Պիտակը կազմվում է գրքի տեսքով, համաձայն սույն կարգի N 3 ձևի, երեք օրինակից, որոնցից մեկը մնում է հաշվառողի մոտ, մյուսը՝ հանձնվում հաշվապահություն, իսկ մյուսը՝ տրվում է գնորդին:

94.Շինափայտի տեղափոխման համար պիտակին կցվում է հատային հաշվառման տեղեկագիրը:

95.Հաշվառողը վերին պահեստից կլոր փայտանյութի տեղափոխման ժամանակ վերին պահեստում փայտանյութի հաշվառման տվյալների հիման վրա վարում է վերին պահեստից կլոր փայտանյութի ստորին պահեստ տեղափոխման հաշվառման գրանցամատյան՝ համաձայն սույն կարգի N 4 ձևի:

96.Յուրաքանչյուր օր կատարվում է հաշվառման տվյալների համադրում:

97.Գրանցամատյանը կարվում, էջակալվում և կնքվում է տվյալ կազմակերպության կնիքով, ինչպես նաև վավերացվում է տնօրենի ստորագրությամբ:

98.Ստորին պահեստում կլոր փայտանյութի հաշվառման գրանցամատյանը լրացնում է ստորին պահեստի հաշվառողը:

99.Գրանցամատյանը բաղկացած է երկու մասից՝

1) «Փայտանյութի ընդունում» համաձայն սույն կարգի N 5 ձևի:

2) «Փայտանյութի բարձում» համաձայն սույն կարգի N 6 ձևի:

XXIV. ԿԼՈՐ ՓԱՅՏԱՆՅՈՒԹԻ ՏԵՂԱՓՈՒՄԱՆ ՆԿԱՏԱՄԲ ՊԱՀԱՆՁՆԵՐԸ

100.Պետական և համայնքային անտառներում համապատասխան լիազորված մարմինների պահպանություն իրականացնող աշխատակիցները (այսուհետ՝ աշխատակից) օրենքով սահմանված կարգով պահպանության լիազորություններն իրականացնելիս փայտանյութ տեղափոխողներից պահանջում և գնում են սույն կարգով հաստատված հետևյալ փաստաթղթերի առկայությունն ու դրանց իսկությունը.

1) վերին պահեստից ստորին պահեստ տեղափոխման դեպքում.

ա. շինափայտի համար՝ հատային հաշվառման տեղեկագիրը և բացթողման պիտակը.

բ. վառելափայտի համար՝ բացթողման պիտակը.

2) իրացման դեպքում՝ հարկային հաշիվները:

101.Սույն կարգի 100-րդ կետի դրույթներով թվարկված փաստաթղթերի գննության արդյունքում հայտնաբերված անհամապատասխանությունները, կապված փաստաթղթերում լրացված տվյալների և փայտանյութի փաստացի տեղափոխման հետ, կամ փաստաթղթերից որևէ մեկի բացակայության դեպքում աշխատակցի կողմից անհապաղ կազմվում է անհամապատասխանությունների վերաբերյալ արձանագրություն և հանձնվում է վերադասին՝ անտառային տնտեսություն վարող կազմակերպության ղեկավարին (այսուհետ՝ ղեկավար): Ղեկավարը սույն կետում նշված արձանագրությունը ստանալուց հետո երեք աշխատանքային օրվա ընթացքում ուղարկում է գործի քննության համար լիազորված մարմնին:

XXV. ԿԼՈՐ ՓԱՅՏԱՆՅՈՒԹԻ ՄԹԵՐՄԱՆ ՆԿԱՏԱՄԲ ԿԱՏԱՐՎՈՂ ԿԵՆՏՐՈՆԱԿԱՆ ԿԱՏԱՐՎՈՂՈՒԹՅՈՒՆՆԵՐԸ, ՀՄԿՈՂՈՒԹՅՈՒՆՆԵՐԸ, ՄՏՈՒԳՈՒՄԸ ԵՎ ՄՈՆԻՏՈՐԻՆԳԸ

102.Կլոր փայտանյութի մթերման նկատմամբ վերահսկողությունը, հսկողությունը, ստուգումը և մոնիթորինգն իրականացվում է լիազորված պետական կառավարման մարմինների համապատասխան աշխատակիցների կողմից օրենքով և այլ իրավական ակտերով սահմանված կարգով:

XXVI. ԿԼՈՐ ՓԱՅՏԱՆՅՈՒԹԻ ՄԹԵՐՄԱՆ ՊԱՀԱՆՁՆԵՐԻ ՆԿԱՏԱՄԲ ՊԱՏԱՄԽԱՆԱՏՎՈՒԹՅՈՒՆՆԵՐԸ

103.Սույն կարգի պահանջները խախտելու համար կլոր փայտանյութ մթերողներն, ինչպես նաև մթերման աշխատանքների կազմակերպման, հսկման, վերահսկման համար լիազորված պաշտոնատար անձիք ենթակա են պատասխանատվության օրենքով սահմանված կարգով:

**ԼԵՌԱՅԻՆ ՂԱՐԱԲԱՂԻ ՀԱՆՐԱՊԵՏՈՒԹՅԱՆ
ԿԱՌԱՎԱՐՈՒԹՅԱՆ ԱՌԸԼԹԵՐ ՇՐՋԱԿԱՆ
ՄԻՋԱՎԱՅՐԻ ԵՎ ԲՆԱԿԱՆ ՌԵՍՈՒՐՍՆԵՐԻ
ՎԱՐՉՈՒԹՅԱՆ ԱՇԽԱՏԱԿԱԶՄԻ ՂԵԿԱՎԱՐ**

Ա.ԽԱՆԱՆՅԱՆ

ՇԻՆԱՓԱՅՏԻ ԵՎ ՎԱՌԵԼԱՓԱՅՏԻ ՊԱՀԵՍՏԻՑ ՁԵՌՔԲԵՐՄԱՆ ՀԱՅՑ

« ____ » « _____ » 20 թ. N _____

(Ֆիզիկական անձի անունը, ազգանունը, բնակության վայրը, անձնագրի տվյալները, հեռախոսահամարը կամ իրավաբանական անձի անվանումը, գտնվելու վայրը, հեռախոսահամարը և գրասենյակ համարը)

(անձնական հարկային հաշիվը)

(Բանկային վավերապայմանները)

Վերին կամ ստորին պահեստից ձեռք բերվող փայտանյութի			Փայտանյութի տեսակը	Վերին կամ ստորին պահեստում փայտանյութի վիճակը առաքման ժամանակ	Ծառատեսակը	Շինափայտի տրամագծերի խումբը	Շինափայտի կարգը կամ կարգերի խումբը	Առաքման ծավալները, մ ³	Առաքման ժամկետները
Որակը	Քանակը, մ ³	Պայմանները							

Հայտատու _____
(ստորագրություն)

Հայտի քննարկման ժամկետը << ____ >> << _____ >> 20 թ.

(անտառտնտեսության տնօրեն)

(ստորագրություն)

Կ.Տ.

Հատային հաշվառման տեղեկագրի

Տեղեկագիր №
Շինափայտի հաշվառման

Անտառտնտեսություն	<input type="text"/>	Հաշվառման ամսաթիվը	<input type="text"/>
Անտառհատման տոմսի համարը	<input type="text"/>	Հատամասի համարը	<input type="text"/>
Պիտակի համարը	<input type="text"/>	Տրանսպորտային միջոցի համարը	<input type="text"/>

Վերջնական տվյալները

Ծառատեսակը	Կարգը	Տրամագծերի խումբը (մինչև 24,9 սմ; 25,0 սմ և ավել)	Անվանային երկարությունը, մ	Գերանների քանակը, հատ	Ծավալը, մ ³
Ընդամենը					

Գերանների տվյալները

№	Հաշվառողի կողմը	Գերանի համարը	Ծառատեսակը	Կարգը	Վերին տրամագիծը առանց կեղևի, սմ	Անվանային երկարություն, մ	Ծավալը, մ ³
1	Լ16	000248	հաճարենի	2	46	2,2	0,383
2							
3							
...							

Հաշվառող _____
Հաշվառողի անձնական կնիքը

Մնում է հաշվառողի մոտ	Հանձնվում է հաշվապահություն	Տրվում է գնորդին
«Արցախանտառ» ՊՈԱԿ	«Արցախանտառ» ՊՈԱԿ	«Արցախանտառ» ՊՈԱԿ
Փայտանյութի բացթողման	Փայտանյութի բացթողման	Փայտանյութի բացթողման
պիտակ N 000000	պիտակ N 000000	պիտակ N 000000
Անտառտնտեսություն _____	Անտառտնտեսություն _____	Անտառտնտեսություն _____
Անտառպետություն _____	Անտառպետություն _____	Անտառպետություն _____
Փոխադրամիջոցի տեսակը _____	Փոխադրամիջոցի տեսակը _____	Փոխադրամիջոցի տեսակը _____
Պետհամարանիշը _____	Պետհամարանիշը _____	Պետհամարանիշը _____
Քառ _____ Տեղ. _____	Քառ _____ Տեղ. _____	Քառ _____ Տեղ. _____
Անտառահատման տոմս _____	Անտառահատման տոմս _____	Անտառահատման տոմս _____

N	Ապրանքի անվանումը	Ծառատեսակը	Չափի միավորներ	Քանակը

N	Ապրանքի անվանումը	Ծառատեսակը	Չափի միավորներ	Քանակը

N	Ապրանքի անվանումը	Ծառատեսակը	Չափի միավորներ	Քանակը

Բացթողման ժամկետը _____		
Բաց թողեց _____		Կ. Տ
Ընդունեց _____		
	Տնօրեն _____	Բացթողման ժամկետը _____
	Հաշվետվ. ընդունեց _____ գլխ.հաշվ.	Բաց թողեց _____
	Բացթողման ժամկետը _____	Ընդունեց _____
Հաշվետվությունը ընդունեց _____	Բաց թողեց _____	Արտադրամասին հանձնեց _____
Գլխ. Հաշվապահ _____	Ընդունեց _____	Ընդունեց _____

Վերին պահեստից կլոր փայտանյութի տեղափոխման հաշվառման գրանցամատյանը

Անտառահատման տոմսի համարը
Ստորին պահեստ փայտանյութի տեղափոխման պիտակի համարը
Բարձրան անաթիվը
Բարձրան ժամը
Բարձրան տրանսպորտային միջոցի համարանիշը
Տեսակը
Ծառատեսակը
Կարգը
Երկարությունը
Փայտանյութի ծավալը
Գերանների քանակը
Հաշվառողի անունը, ազգանունը, ստորագրությունը
Վարորդի անունը, ազգանունը, ստորագրությունը

Ստորին պահեստում կլոր փայտանյութի հաշվառման գրանցամատյանը
Փայտանյութի ընդունում

Պիտակի համարը ստորին պահեստ տեղամեծիման համարը
Ընդունման անաթիվը
Տրանսպորտային միջոցի համարանիշը
Տեղափոխման վայրը
Տեսակը
Ծառատեսակը
Կարգը
Անվանային երկարությունը, մ
Փայտանյութի ծավալը, մ ³
Անտառահատման տոմսի համարը
Գերանների քանակը, հաստ
Վարորդի անունը, ազգանունը, ստորագրությունը
Հաշվառողի անունը, ազգանունը, ստորագրությունը

Ստորին պահեստում կլոր փայտանյութի հաշվառման գրանցամատյանը
Փայտանյութի բարձում

Առաքման հարկային հաշվի համարը
Բարձրան անաթիվը և ժամը
Տրանսպորտային միջոցի համարանիշը
Տեսակը
Ծառատեսակը
Կարգը
Երկարությունը, մ
Փայտանյութի ծավալը, մ ³
Գերանների քանակը, հաստ
Վարորդի անունը, ազգանունը, ստորագրությունը
Հաշվառողի անունը, ազգանունը, ստորագրությունը